

S- Baureihe KF

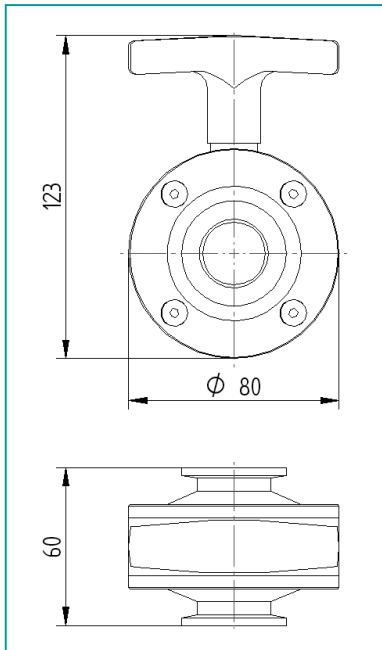
HV Schmetterlings-Ventil KF, handbetätigt

D-05

HV-Schmetterlingsventil mit schwenkbarem Ventilteller und frei wählbaren KF-Anschlüssen

Technische Merkmale:

- Ventile mit einheitlichem Vakuum-Ventilkörper
- KF-Flansche am SM-Ventil frei wählbar
- Ventil kann auch als Reduzierventil aufgebaut werden
- in offener Stellung fast freier Durchgang
- Einbaulage beliebig
- T-Griff zeigt Ventilstellung an
- Einbaulage beliebig
- Ventilteller und Kopfdichtung aus Viton



Technische Daten:

- Dichtheit Gehäuse/Ventilsitz/Kopfdichtung $<10^{-9}$ mbar · l · s⁻¹
- Druckbereich $1 \cdot 10^{-8}$ mbar bis 1 bar (absolut)
- Standzeit 1.000.000 Zyklen unter sauberen Bedingungen
- Temperaturbereich -30 °C bis 130 °C

- **Gehäusematerial:**
Aluminium oder Edelstahl

Bestelldaten

Handantrieb	Nennweite DN	Aluminium ISO-KF	Edelstahl ISO-KF
beidseitig gleiche KF-Flansche	16	41240016	41270016
	25	41250025	41280025
	40	41260040	41290040
Beidseitig unterschiedliche KF-Flansche	16 - 40	41301640	41331640
	16 - 25	41311625	41341625
	25 - 40	41322540	41352540